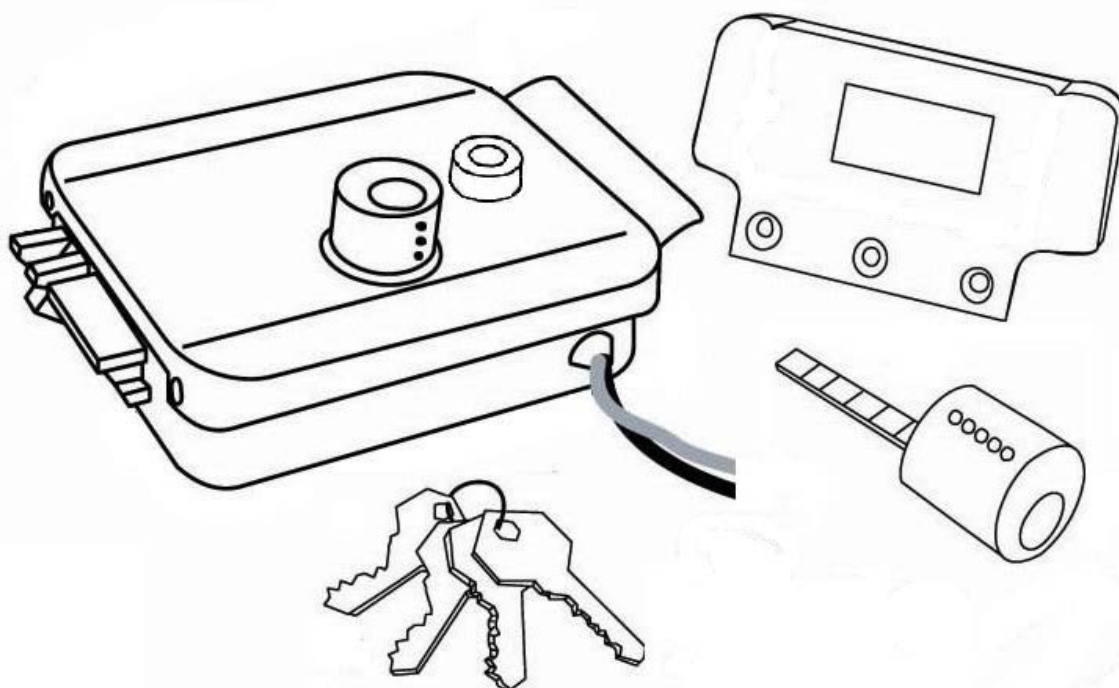


ПАСПОРТ и РУКОВОДСТВО ПО УСТАНОВКЕ И ЭКСПЛУАТАЦИИ

Накладной универсальный электромеханический замок



TS-EL2370SS – электромеханический замок в корпусе из хромированной стали.

TS-EL2369SS – электромеханический замок в корпусе из хромированной стали и возможностью блокировки кнопки открывания замка.

TS-EL2369ST – электромеханический замок в корпусе из окрашенной стали и возможностью блокировки кнопки открывания замка.

TS-EL2369 Classic – электромеханический замок в корпусе из нержавеющей стали и возможностью блокировки кнопки открывания замка.

Версия от 02.2021г.

Назначение

Электромеханический замок предназначен для запираения дверей, ворот, калиток с возможностью ручного или дистанционного открывания, в том числе для работы совместно с аудио или видеодомофонами, контроллерами СКУД и кодовыми панелями. Замок является универсальным и может быть установлен на двери, открывающиеся как внутрь, так и наружу.

Технические характеристики

Рабочее напряжение	12В
Потребляемый ток	1,5А
Время подачи отпирающего сигнала	Не более 3 сек
Рабочая температура	-40..+50 град.С
Вес	1,5 кг

*Содержание драгоценных материалов: не требует учёта при хранении, списании и утилизации.

Комплект поставки

1. Замок электромеханический - 1шт.
2. Ответная планка - 1шт.
3. Цилиндровый механизм - 1шт.
4. Установочный комплект - 1шт.
5. Ключи - 5шт.
6. Инструкция по эксплуатации - 1шт.

Принцип работы замка

- Электромеханический замок работает в импульсном режиме и открывается при кратковременной, не более 3 секунд, подаче напряжения.
- Вручную электромеханический замок может быть открыт или кнопкой изнутри, или ключом снаружи.

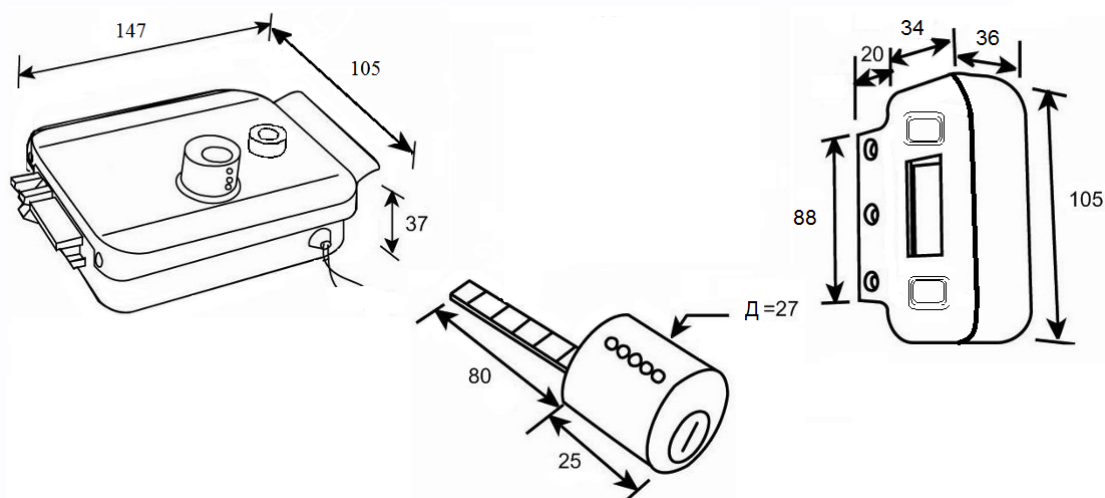
Внимание: открывание замка снаружи происходит при повороте ключа на небольшой угол, полный оборот ключ делать не должен.

- У замков **TS-EL2369SS**, **TS-EL2369ST**, **TS-EL2369 Classic** имеется возможность блокировки кнопки открывания в двух положениях: блокировка кнопки и перевод замка в режим «Открыто».
- Цилиндровый механизм, расположенный на крышке замка, предназначен только для блокировки или разблокировки кнопки и никак не связан с внешним цилиндровым механизмом.

Порядок блокировки кнопки открывания

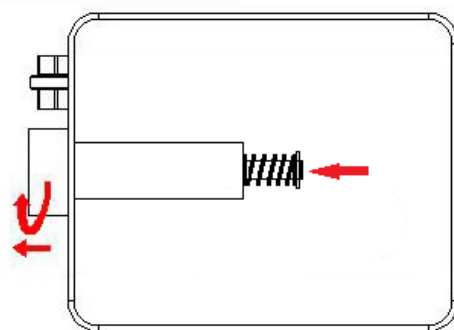
- Для блокировки кнопки: вставьте ключ в цилиндровый механизм на крышке замка и поверните ключ на один оборот по часовой стрелке.
- Для перевода замка в режим «Открыто»: вставьте ключ в цилиндровый механизм на крышке замка, нажмите и удерживайте кнопку открывания, после чего поверните ключ на один оборот по часовой стрелке.
- Для возврата к стандартной работе замка: поверните ключ против часовой стрелки на один оборот.

Габаритные размеры (приведены в миллиметрах)



Рекомендации по установке

1. Для установки электромеханического замка на двери различной толщины, у цилиндрического механизма предусмотрена планка, которую нужно укоротить до нужной длины при монтаже.
2. Планка цилиндрического механизма вставляется в горизонтальную прорезь в корпусе замка шириной 30мм, что обеспечивает возможность некоторой свободы в выборе расстояния от торца двери (калитки) до оси цилиндра.
3. Направление открывания замка изменяется перестановкой запирающего ригеля, для этого:
 - Отверните винты крышки замка и снимите ее
 - Нажмите на ось запирающего ригеля и выдавите ригель из корпуса замка наружу
 - Переверните ригель на 180 градусов и вставьте его обратно
 - Установите крышку и заверните винты
4. Для нормальной работы электромеханического замка зазор между замком и ответной планкой должен составлять 5 мм.
5. При использовании электромеханического замка на улице, необходимо обеспечить его защиту от прямого попадания осадков, в противном случае возможно подклинивание ригелей.



Внимание: не рекомендуется устанавливать замки **TS-EL2369SS** и **TS-EL2370SS** с хромированным покрытием на улице, т.к. покрытие может механически повреждаться в процессе эксплуатации и на местах повреждения возможно появление ржавчины. Также ржавление замка может вызывать эксплуатация замка в присутствии антигололедных реагентов, солевого тумана, повышенной влажности и т.п.

Схема установки электромеханического замка

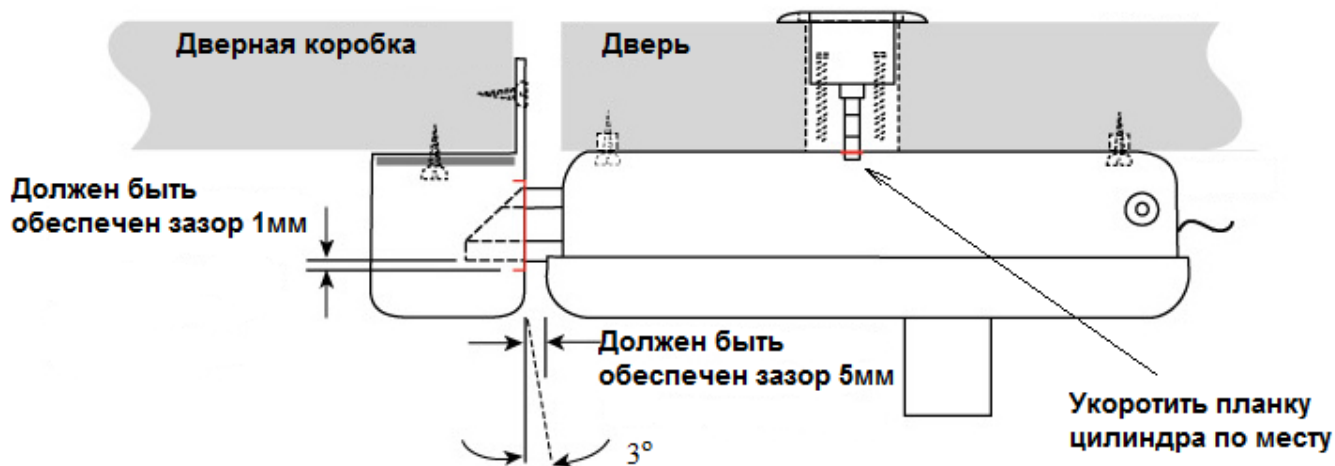
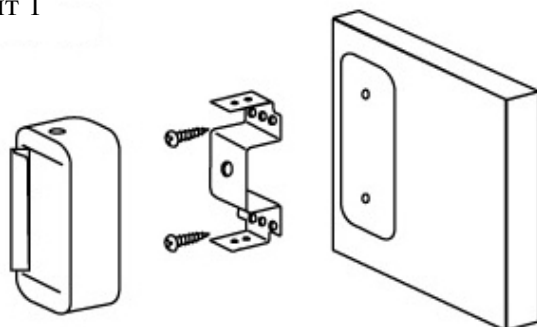


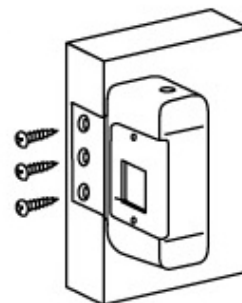
Схема установки ответной планки

Ответная планка может быть установлена одним из двух способов

Вариант 1



Вариант 2



Рекомендации по подключению электромеханического замка

1. Подключение замка должно осуществляться с помощью проводов, имеющих сечение, соответствующее току потребления замка.
2. При подключении замка рекомендуется параллельно обмотке замка подключить выпрямительный диод (например, 1N4004) обратной полярностью или варистор с номинальным напряжением 16-22 вольт для защиты управляющего устройства от импульсов самоиндукции.
3. Запрещается подавать на замок напряжение длительное время (более 3 секунд), это может вызвать перегрев катушек, их коробление или сгорание. Для защиты катушек замка рекомендуется использовать импульсные накопители, например TS-БУЗ.

Правила хранения и транспортировки

Хранение изделия в потребительской таре должно соответствовать условиям хранения 1 по ГОСТ 15150-69. В помещениях для хранения изделия не должно быть паров кислот, щёлочи, агрессивных газов и других вредных примесей, вызывающих коррозию.

Устройства в транспортной таре перевозятся любым видом крытых транспортных средств, в соответствии с требованиями действующих нормативных документов.

Утилизация

Изделие можно утилизировать как бытовую технику без принятия специальных мер защиты окружающей среды.

Техническое обслуживание

Техническое обслуживание изделия должно проводиться не реже одного раза в год.

Ежегодные работы по техническому обслуживанию включают:

- а) проверку работоспособности изделия, согласно инструкции по монтажу;
- б) проверку целостности корпуса изделия, надёжности креплений, контактных соединений;
- в) очистку корпуса изделия от пыли и грязи.

Гарантийные обязательства

Изготовитель гарантирует соответствие изделия требованиям эксплуатационной документации при соблюдении потребителем правил транспортирования, хранения, монтажа и эксплуатации.

Гарантийными случаями не признаются следы ржавчины на покрытии замков TS-EL2369SS и TS-EL2370SS при условии их эксплуатации на улице и/или в присутствии антигололедных реагентов, солевого тумана, повышенной влажности и т.п.

Средний срок службы изделия – не менее 5 лет.

Гарантийный срок эксплуатации – 12 месяцев с даты приобретения.

При отсутствии документа, подтверждающего факт приобретения, гарантийный срок исчисляется от даты производства.

Год и месяц производства указаны в серийном номере устройства.

Сведения о сертификации

Изделие соответствует требованиям технического регламента Таможенного союза ТР ТС 020/2011.

Сделано в Китае

Изготовитель: Чжуншань Елок Секьюрити Технолоджи Лтд, провинция Гуандун, город Чжуншань, Донгшэнь, шоссе Донгшэнь Ист, улица Силун Ист, 25

Импортер: ООО "Логист", 109156, г. Москва, ул. Саранская, дом 4/24, помещение XV, офис 2. Тел.: (495) 739-22-83, <http://www.tantos.pro>, E-mail: info@tantos.pro

Параметры и характеристики изделия могут меняться без предварительного уведомления. Актуальную версию паспорта на устройство смотрите на сайте www.tantos.pro на странице изделия.

